

Soluzioni per
la gestione dei carichi



**Ottimizzare
i consumi
senza rinunciare
al comfort**

:hager  **BOCCHIOTTI**





Efficienza energetica perché?

In occasione della Conferenza sui Cambiamenti Climatici tenutasi a Doha, Qatar, nel 2012, le Nazioni Unite si sono impegnate a ridurre le emissioni di gas serra almeno del 18% sotto i livelli registrati nel 1990, in un periodo tra il 2013 e il 2020. Oggi gli edifici rappresentano il 40% del consumo complessivo di energia primaria.

Al fine di ridurre la dipendenza dai combustibili fossili nei prossimi anni, non solo dobbiamo trovare fonti di energia alternative ma soprattutto limitare il nostro consumo energetico.

Fino a pochi anni fa considerato un problema puramente ambientale, tale concetto sta sempre più delineandosi anche come una questione economica. L'investimento iniziale negli edifici copre solamente meno del 20% dei costi a lungo termine. I principali costi a lungo termine sono correlati all'attività e alla manutenzione degli edifici e il consumo energetico negli edifici incide in larga misura sul costo di funzionamento.

Oggi, gli studi di progettazione tengono sempre più in considerazione i costi del ciclo di vita complessivi per progettare e costruire edifici efficienti e dalle performance elevate.

Gestione carichi... Questa brochure illustra le soluzioni proposte da Hager Bocchiotti per supportare e motivare i proprietari di immobili e gli utenti a un consumo energetico consapevole, che sia anche vantaggioso dal punto di vista economico!

Per te, con te.



Fare luce sui risparmi

L'illuminazione è di certo la principale fonte di benessere per gli utenti, ma è anche un elemento che incide fortemente sul dispendio energetico: due buone ragioni per gestire la situazione e ottenere risparmi energetici rilevanti.

In una installazione residenziale o commerciale l'illuminazione convive con altre fonti di benessere la cui gestione intelligente può contribuire a limitare ulteriormente il dispendio energetico.





Perché è necessario gestire consapevolmente l'illuminazione e le utenze di un impianto?

I requisiti previsti dai regolamenti sugli impianti termici degli edifici hanno portato a miglioramenti significativi in termini di isolamento, con effetto di un minor consumo energetico per il riscaldamento e il condizionamento dell'aria.

Di conseguenza, l'illuminazione (in media il 26% del consumo) rappresenta un fattore cruciale di consumo negli edifici residenziali e commerciali.

Al fine di contenere i costi di gestione e ridurre i consumi, si possono valutare diverse alternative.

- Usare lampade a basso consumo di ultima generazione.
- Accendere le luci solo quando necessario.
- Adeguare il livello di illuminazione secondo le necessità.
- Identificare le specifiche esigenze di illuminazione.

L'efficienza ed il risparmio energetico non riguardano però esclusivamente l'illuminazione. In ogni edificio residenziale e commerciale sono presenti numerose altre fonti di consumo (elettrodomestici, condizionamento, a volte il riscaldamento elettrico) che spesso non hanno la necessità di funzionare contemporaneamente. L'utilizzo intelligente di queste utenze ad esempio escludendole quando non necessarie

o limitandone il funzionamento in fasce orarie a tariffe agevolate può comportare un importante risparmio energetico ed economico.

I relè controllo carichi Hager realizzano la gestione di carichi non prioritari (fino a 3 circuiti) consentendo di ottimizzare l'utilizzo della potenza elettrica contrattuale rendendo possibile la sottoscrizione di un abbonamento elettrico minimo limitando il funzionamento di carichi non prioritari in fasce orarie a tariffe agevolate.

L'illuminazione rappresenta fino al 40% del consumo di elettricità negli uffici.

Dopo un anno, 10 minuti di illuminazione superflua, 3 volte al giorno, corrispondono a 5 giorni di illuminazione continua.

Ottimizzare per ridurre la propria bolletta

Durante un aumento temporaneo del consumo del contatore, il relè gestione carichi adatta la potenza totale consumata dall'impianto riportandola alla potenza sottoscritta escludendo temporaneamente i circuiti considerati come non prioritari.





Vantaggi per l'Utilizzatore

- Sottoscrivere contratti di potenza inferiore e utilizzo di utenze non prioritarie in fasce orarie a tariffe agevolate.
- Eliminare il rischio di intervento dell'interruttore generale dell'impianto per superamento della potenza contrattuale.
- Eliminare il rischio di blackout.

Vantaggi per l'Installatore

- Proporre al proprio cliente una soluzione per la gestione efficiente dell'impianto con conseguente risparmio energetico ed economico.

Funzionamento

Il relè gestione carichi misura la corrente assorbita da tutto l'impianto direttamente attraverso 2 fili per il contatore elettronico (abitazioni recenti) o attraverso un trasformatore di intensità per il contatore elettromeccanico (abitazioni meno recenti).

In caso di consumo eccessivo disconnette i circuiti non prioritari sia per mezzo di un filo pilota se compatibile con il riscaldamento elettrico, sia tramite contattori.

Benefici economici e per l'ambiente

Riduzione del consumo di energia elettrica e contributo alla riduzione delle emissioni di CO₂.

Relè gestione carichi



Relè gestione carichi

Codici

60001: Relè gestione carichi 1 via (gestione di 1 carico)

60052: Relè gestione carichi 2 vie programmabili
(gestione di 2 carichi con priorità impostabile)

60060: Relè gestione carichi 3 vie programmabili
(gestione di 3 carichi con priorità impostabile)

I centralini per appartamenti secondo la nuova Norma CEI 64-8, 7a edizione

È stata pubblicata, nel giugno 2012, la 7ª edizione della Norma CEI 64-8, dal titolo “Impianti elettrici utilizzatori a tensione nominale non superiore a 1.000 V in corrente alternata e a 1.500 V in corrente continua”.

In particolare è stato introdotto il “Capitolo 37 - Ambienti residenziali - Prestazioni dell'impianto” in cui sono fornite prescrizioni aggiuntive, ai fini delle prestazioni, da applicarsi agli impianti elettrici di unità immobiliari ad uso residenziale situate all'interno dei condomini o di unità abitative mono o plurifamiliari.

Queste prescrizioni si applicano ai nuovi impianti o ai rifacimenti completi di impianti elettrici esistenti eseguiti in occasione di ristrutturazioni edili dell'unità immobiliare.

Dimensionamento dell'impianto - impianti a livelli

Nel seguito “...si forniscono i criteri minimi e le dotazioni minime con riferimento a tre diversi livelli prestazionali e di fruibilità:

- Livello 1: livello minimo previsto dalla Norma
- Livello 2: per unità immobiliari con una maggior fruibilità degli impianti
- Livello 3: per unità immobiliari con dotazioni impiantistiche ampie ed innovative (domotica).”

Per ogni livello, in base alla superficie dell'appartamento, in m², viene indicato il numero minimo di circuiti.

	LIVELLO 1		LIVELLO 2		LIVELLO 3	
	AREA	NUM.	AREA	NUM.	AREA	NUM.
NUMERO DEI CIRCUITI	A ≤ 50 m ²	2	A ≤ 50 m ²	3	A ≤ 50 m ²	3
	50 m ² < A ≤ 75 m ²	3	50 m ² < A ≤ 75 m ²	3	50 m ² < A ≤ 75 m ²	4
	75 m ² < A ≤ 125 m ²	4	75 m ² < A ≤ 125 m ²	5	75 m ² < A ≤ 125 m ²	5
	125 m ² < A	5	125 m ² < A	6	125 m ² < A	7

“La superficie considerata è quella calpestabile dell'unità immobiliare, escludendo quelle esterne quali terrazzi, portici, ecc e le eventuali pertinenze”.

Inoltre:

- 1) gli impianti elettrici delle abitazioni devono essere dimensionati per una potenza impegnabile di almeno 3 kW, in unità abitative sino a 75 m² e di 6 kW per superfici superiori (75 m²), indipendentemente dal livello prestazionale e dal contratto che l'utente stipulerà con l'ente distributore di energia elettrica;
- 2) la sezione del montante, che collega il contatore all'unità abitativa, non deve essere inferiore a 6 mm²;
- 3) l'eventuale interruttore differenziale alla base del montante deve garantire la selettività totale nei confronti delle protezioni differenziali a valle;
- 4) ogni unità abitativa deve essere dotata di uno o più quadri di distribuzione e di un interruttore generale, facilmente accessibile all'utente. Gli interruttori dei singoli circuiti devono essere facilmente identificabili, ad esempio, tramite targa;
- 5) il quadro di arrivo (principale) dell'unità abitativa deve essere raggiunto direttamente dal conduttore di protezione proveniente dall'impianto di terra dell'edificio, al fine di permettere la corretta messa a terra degli eventuali SPD tramite un opportuno mezzo di connessione;
- 6) alcuni circuiti sono esclusi dal conteggio (scaldacqua, caldaie, condizionatori, estrattori, ecc...) e anche circuiti di box, cantina e soffitte;
- 7) al fine di garantire una sufficiente continuità di servizio, la protezione differenziale deve essere suddivisa su almeno 2 interruttori;
- 8) è consigliabile l'impiego di interruttori differenziali di tipo A, per la protezione dei circuiti che alimentano lavatrici e/o condizionatori fissi;
- 9) oltre all'uso di interruttori differenziali di tipo A si consiglia l'installazione di limitatori di sovratensione SPD all'interno di tutti gli appartamenti (indipendentemente dal livello e dai m²);
- 10) per permettere successivi ampliamenti, i quadri devono essere dimensionati per il 15% in più dei moduli installati, con un minimo di due moduli (ricordarsi trasformatore/suoneria);
- 11) deve essere prevista l'illuminazione di sicurezza e a questo scopo sono ammessi anche dispositivi estraibili.

I tre livelli ed i vantaggi

LIVELLO 1 BASE

Per chi sceglie l'essenziale

È il livello ideato a misura di chi fa dell'impianto elettrico un uso essenziale, senza per questo rinunciare a sicurezza ed efficienza. Installare in casa un impianto di Livello 1 vuol dire preservare in maniera sostanziale l'abitazione dal rischio di incidenti domestici dovuti al malfunzionamento dell'impianto elettrico, ma significa anche garantire un'erogazione di energia costante e quindi un'ottimizzazione del ciclo di vita.

LIVELLO 2 STANDARD

Per chi sceglie più protezione

Sistema di controllo carichi, per ridurre gli sprechi energetici e ottimizzare l'uso dell'energia elettrica. Videocitofoni e sistemi anti-intrusione, per preservare la casa da minacce esterne. Sono dotazioni obbligatorie in un impianto di Livello 2 che, oltre ad aumentare i numeri di punti prese, punti luce e interruttori differenziali, permette alla casa di essere più attenta ai consumi e ancora più sicura.

Il livello 2 standard è l'applicazione specifica dei relè gestione carichi Hager.



LIVELLO 3 DOMOTICO

Per chi sceglie una casa efficiente e confortevole

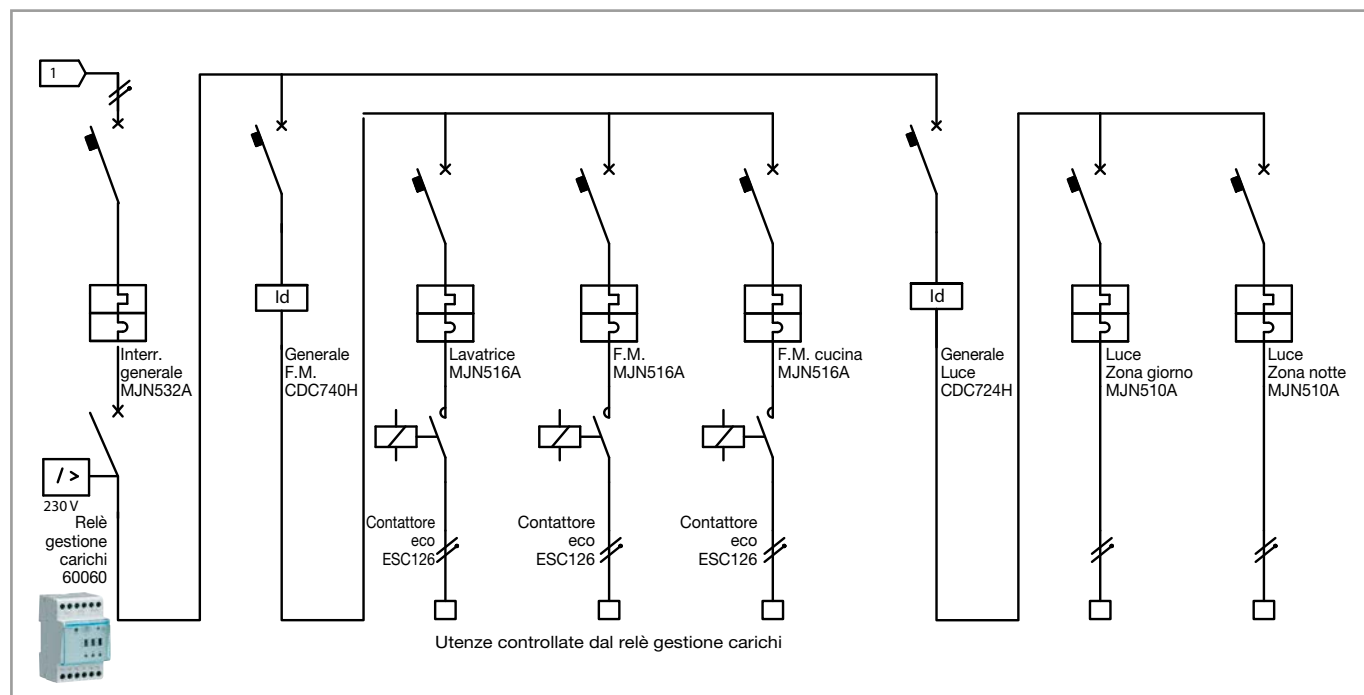
Gli impianti di Livello 3 sono pensati per chi considera la tecnologia una componente importante per ottimizzare la vita domestica. L'impianto elettrico si trasforma in un vero e proprio sistema domotico con l'inserimento di almeno 4 funzioni domotiche, ad esempio: anti-intrusione, controllo carichi, gestione comando luci, temperatura, scenari, controllo remoto, sistema diffusione sonora, rilevazione incendio, sistema anti-allagamento, rivelazione gas.

I VANTAGGI

L'ampliamento della norma CEI 64-8 sugli impianti elettrici a uso domestico è pensato per rispettare al meglio le esigenze della casa e di chi la vive. Potrai scegliere tra un livello base che prevede un numero minimo di punti prese e luce; un livello standard per aumentare la protezione della tua casa con videocitofono e sistema anti-intrusione, e un livello domotico che prevede un aumento del comfort grazie all'integrazione di funzionalità quali la gestione in remoto, la gestione scenari e il controllo carichi per un maggiore risparmio. Il tutto a beneficio del valore della tua casa.

Appartamento livello 2 - 75 m2 < A ≤ 125 m2 - n° circuiti = 5*

Schema di base



Relè gestione carichi



MJN532A



CDC724H



MJN516A



60060



ESC126



MJN510A



B04104

Codice	Descrizione	Q.tà
MJN532A	Interruttore automatico 1P+N, 32 A, 4,5 kA, C, 1 ■	1
MJN516A	Interruttore magnetotermico 1P+N, 16 A, 4,5 kA, C, 1 ■	3
MJN510A	Interruttore magnetotermico 1P+N, 10 A, 4,5 kA, C, 1 ■	2
CDC740H	Interruttore differenziale 2P, 30 mA, AC, 40 A, 2 ■	1
CDC724H	Interruttore differenziale 2P, 30 mA, AC, 25 A, 2 ■	1
60060	Relè gestione carichi 3 uscite 10-90 A 3M ■	1
ESC126	Contattore eco 1 NC, 230 V AC, 25 A, 1 ■	3
B04104	Centralino da incasso, IP 40, 24 moduli	1

* Per circuito elettrico (di un impianto) si intende "l'insieme di componenti di un impianto alimentati da uno stesso punto e protetti contro le sovracorrenti da uno stesso dispositivo di protezione" (interruttore magnetotermico o magnetotermico differenziale).

Relè gestione carichi

I relè gestione carichi consentono di utilizzare in modo ottimale la potenza contrattuale installata evitando interventi indesiderati del limitatore del Gestore con conseguente blackout dell'impianto.

I relè gestione carichi controllano costantemente che la potenza assorbita dall'impianto non ecceda la potenza contrattuale installata disinserendo automaticamente le utenze ritenute non essenziali

evitando così il blackout dell'impianto.

- Disinserzione istantanea delle utenze in eccesso con reinserzione graduale in base alla priorità
- Disinserzione a rotazione delle utenze con pari grado di priorità
- Comando disinserzione utenze selezionabile (con contattore NA, con contattore NC, con filo pilota)
- Ingresso per interruttore orario
- Ingresso per contatto antigelo (per riscaldamento elettrico)

- Regolazione della soglia di inizio disinserzione utenze
- Ritardo reinserzione utenze: 6 min
- Test funzionamento prodotto
- Inserzione con TA (in dotazione)

Descrizione	Caratteristiche	Largh. in ■ 17,5 mm	Imballo	Codice
<p>Relè gestione carichi 1 via (gestione di 1 carico)</p> <p>- per reti monofase o trifase (1 relè per fase)</p> <p>- 1 TA in dotazione</p>	<p>230 V 50/60 Hz - 1 uscita 230VAC - 0,5A (richiede contattore NC)</p> <p>- soglia di intervento regolabile: 15 - 30 - 45 - 60 A</p> <p>- 1 ingresso programmabile (orologio)</p>	1	1	60001
<p>Relè gestione carichi 2 vie programmabili (gestione di 2 carichi con priorità impostabile)</p> <p>- per reti monofase o trifase (1 relè per fase)</p> <p>- 1 TA in dotazione</p>	<p>230 V 50/60 Hz - 2 uscite 230VAC - 1A</p> <p>Comando disinserzione utenze selezionabile (con contattore NA, con contattore NC, con filo pilota)</p> <p>- modalità F, O, FP)</p> <p>- soglia di intervento regolabile: da 10 A a 90 A</p> <p>- 1 ingresso programmabile (orologio)</p> <p>- 1 ingresso per contatto antigelo</p>	2	1	60052
<p>Relè gestione carichi 3 vie programmabili (gestione di 3 carichi con priorità impostabile)</p> <p>- per reti monofase o trifase (1 relè per fase)</p> <p>- 1 TA in dotazione</p>	<p>230 V 50/60 Hz - 3 uscite 230VAC - 1A</p> <p>Comando disinserzione utenze selezionabile (con contattore NA, con contattore NC, con filo pilota)</p> <p>- modalità F, O, FP)</p> <p>- soglia di intervento regolabile: da 10 A a 90 A</p> <p>- 2 ingressi programmabili (orologi)</p> <p>- 1 ingresso per contatore elettronico</p> <p>- 1 ingresso per contatto antigelo</p>	3	1	60060



60001



60052



60060

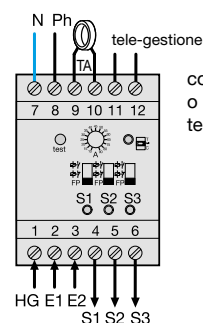
Caratteristiche tecniche

	60001 (1 uscita)	60052 - 60060 (2 e 3 uscite)
Tensione di alimentazione	230 V +10% /-15%	230 V +10% /-15%
Potenza assorbita	circa 2 W	< 10 W
Carico comandabile in modalità contatto	1 A / 250 V	1 A / 250 V AC
in modalità filo pilota	0,2 A / 250 V	60 mA / 250 V dall'uscita
Ciclo di controllo dei carichi	6 min	6 min
Livelli di regolazione	15 - 30 - 45 - 60 A	da 10 a 90 A per passo da 5 A (via TI)
T° di funzionamento	0°C a +50°C	0°C a +50°C
T° di stoccaggio	-20°C a +60°C	-20°C a +60°C
Grado di protezione	IP 20	IP 20 / IK 03
Collegamento per mezzo di terminali a puntale	0,5 a 4 mm ²	flessibile: 1 a 6 mm ² rigido: 1,5 a 10 mm ²

Prestazioni indicate per una temperatura ambiente di 20°C

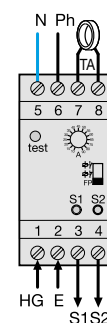
Collegamenti

60060



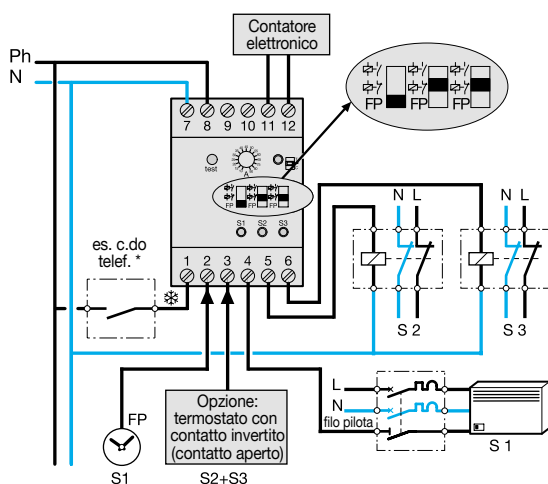
collegare su TA
o su contatto
tele-gestione

60052



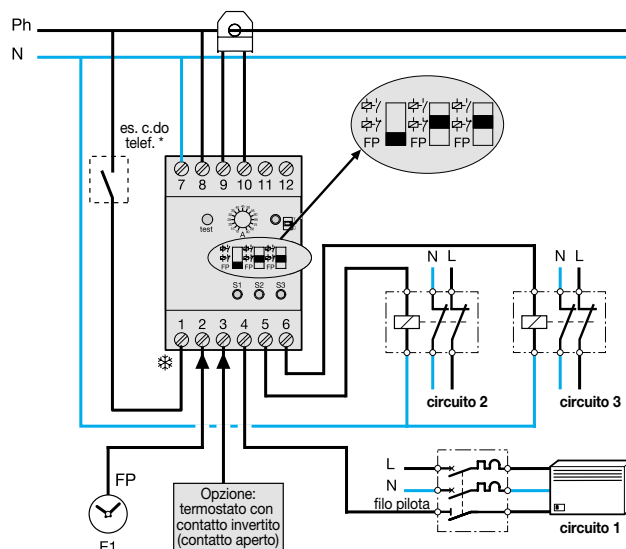
Schemi di cablaggio (esempi)

60060

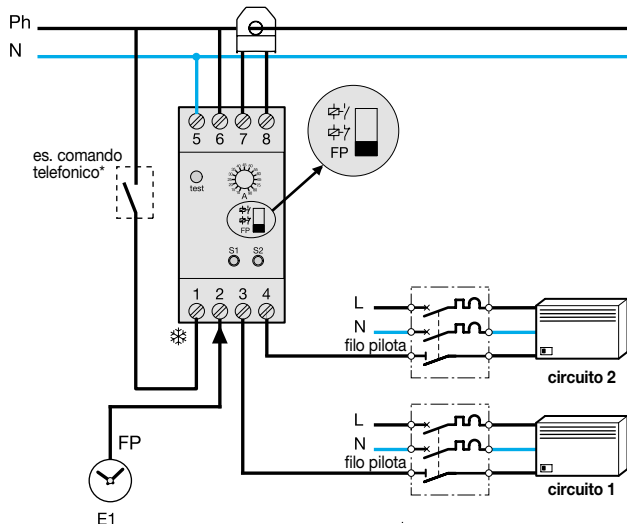


Relè gestione carichi con 1 circuito per contattore
Prevedere 1 contattore con contatti normalmente chiusi NC

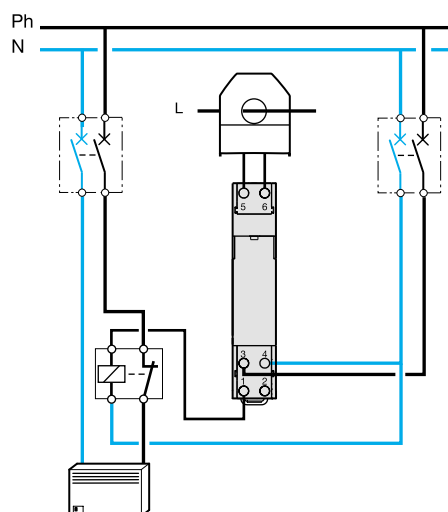
60060



60052



60001



* L'ingresso antigelo è valido solo per le uscite del filo pilota (FP)

Direzione commerciale

Hager Bocchiotti S.p.A.

Via dei Valtorta, 45

20127 Milano

Telefono +39 02 70150511 - 1

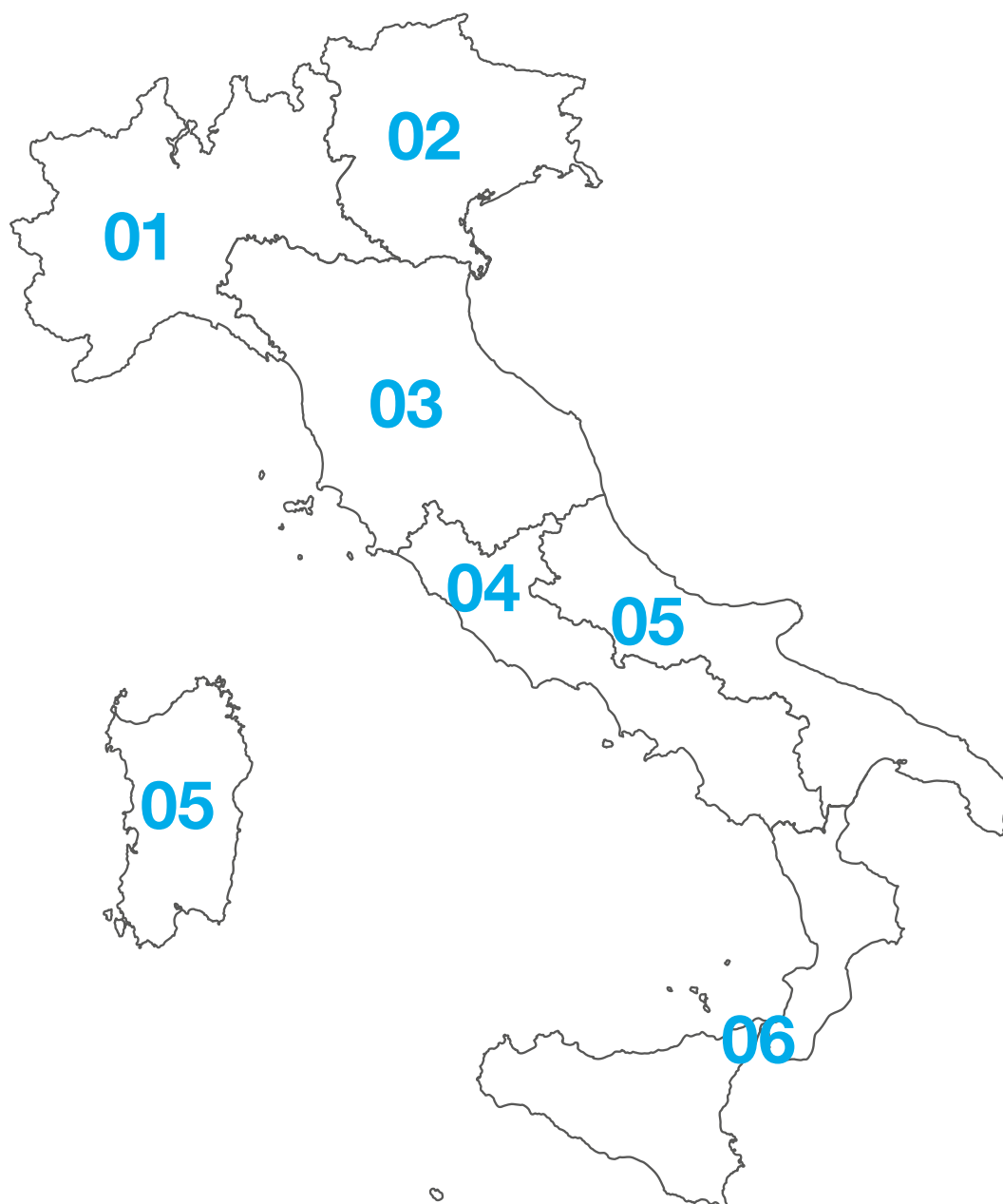
servizioclienti@hager-bocchiotti.com

hager-bocchiotti.com

La rete commerciale è organizzata in 6 aree.

Per informazioni dettagliate visitare il sito:

hager-bocchiotti.com



Hager Bocchiotti S.p.A.
Via dei Valtorta, 45
20127 Milano

Telefono +39 02 70150511
info@hager-bocchiotti.com
hager-bocchiotti.com

Per te, con te.

